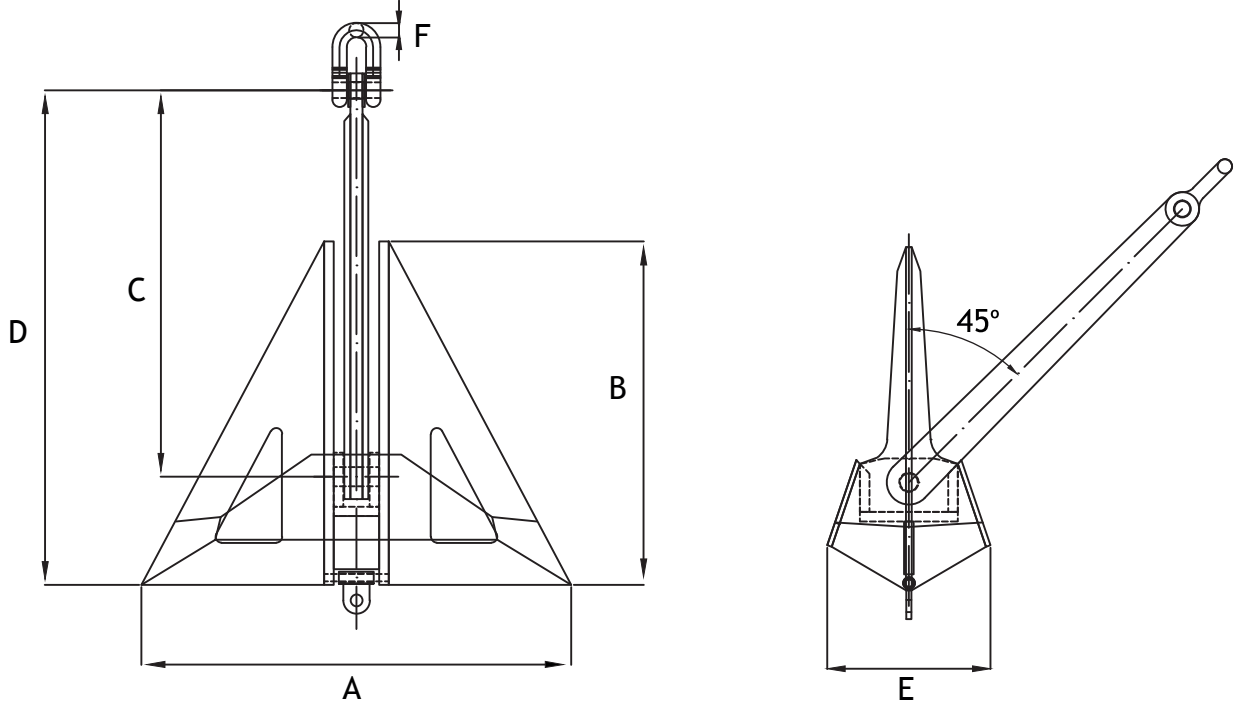




EVREN SUPERIOR HHP ANCHOR



Weight kg	A mm	B mm	C mm	D mm	E mm	F mm
1.000	1.980	1.584	1.782	2.425	733	60
1.500	2.270	1.816	2.043	2.685	840	65
2.000	2.485	1.988	2.237	2.975	919	75
2.500	2.680	2.144	2.412	3.170	992	80
3.000	2.850	2.280	2.565	3.398	1.055	90
3.500	3.020	2.416	2.718	3.570	1.117	90
4.000	3.180	2.544	2.862	3.805	1.177	100
5.000	3.320	2.656	2.988	3.965	1.228	110
7.000	3.780	3.024	3.402	4.465	1.399	110
10.000	4.295	3.436	3.866	5.070	1.589	130
12.000	4.555	3.644	4.100	5.360	1.685	130
15.000	4.845	3.850	4.400	5.735	1.818	140